

● **LAW.1**



Compact toekomstbestendig LED-armatuur.

- Voor wand-, hoek- of paaltopmontage.
- Lichtverdeling **asymmetrisch**.
- Lichtuitstraling direct, up of down te monteren.
- Gietaluminium huis.
- UV-bestendige polyester poedercoating.
- Vandalbestendig IK10.
- Gehard helder veiligheidsglas.
- 2 stuks kabelinvoer f.b.v. doorvoerbedrading.
- Levensduur LED 100.000 uur (L90/B10) Ta25°C.
- MacAdam <3.
- Powerfactor >0,90.
- Omgevingstemperatuur -20°C tot +60°C.
- Garantie 5 jaar
- Anti-corrosie garantie 10 jaar.

Kleur:

■ 23 grafiet

Opties:

RAL-kleur naar keuze.
 Diverse montagebeugels.
 Mastkabel lengte naar keuze.

Ook leverbaar:

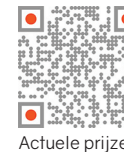
Symmetrische lichtverdeling (LAW.3).



ON/OFF	Vermogen	Lumen	Lm/W	CRI	K	Bundel
LAW.1700.23	25W	2320	93	>70	3000	asym
LAW.1800.23	25W	2470	99	>70	4000	asym

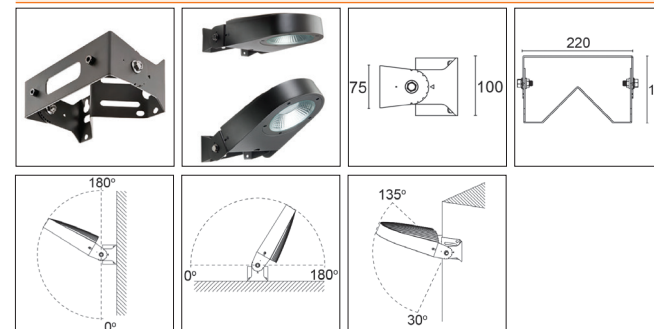
Beugels (apart bestellen)

LAW.9100.23	Kantelbare hoek-/wand-/grondbeugel staal grafiet
LAW.9200.23	Beugel voor paalopschuif grafiet
LAW.9300.23	Beugel voor paalopzet grafiet (inclusief verloopstuk Ø60 naar Ø48)
LAW.9600.00	Kabel voorgemonteerd (per meter)



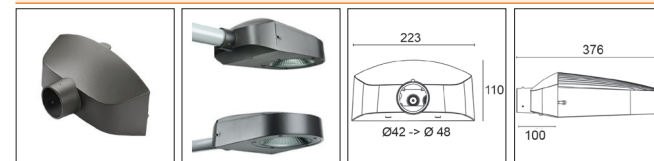
Actuele prijzen

Kantelbare hoek-/wand-/grondbeugel



LAW.9100.23

Paalopschuifbeugel



LAW.9200.23

Paalopzetbeugel



LAW.9300.23

